

ES
NEW

JCR1

60 Hz



 **PEDROLLO**[®]
... the spring of life

NEW

CARACTERISTICAS TECNICAS

- ▶ Nuevas electrobombas autocebantes
- ▶ Diseño original Pedrollo
- ▶ Más silenciosas
- ▶ Mejores características hidráulicas
- ▶ Mejor capacidad de cebado
- ▶ Consumos eléctricos reducidos
- ▶ Cuerpo bomba en acero inoxidable AISI 304
- ▶ Rodete en acero inoxidable AISI 304

UTILIZOS E INSTALACIONES

Son recomendadas para bombear agua limpia, sin partículas abrasivas y líquidos químicamente no agresivos con los materiales que constituyen la bomba.

Las bombas autocebantes **JCR** han sido diseñadas para aspirar agua aún en presencia de gas mezclado con el líquido bombeado. Por su confiabilidad y simplicidad en el uso son aconsejadas para el uso doméstico, especialmente para la distribución de agua acopladas a pequeños o medianos tanques de presurización, para la irrigación de huertos o jardines, etc.

LIMITES DE UTILIZO

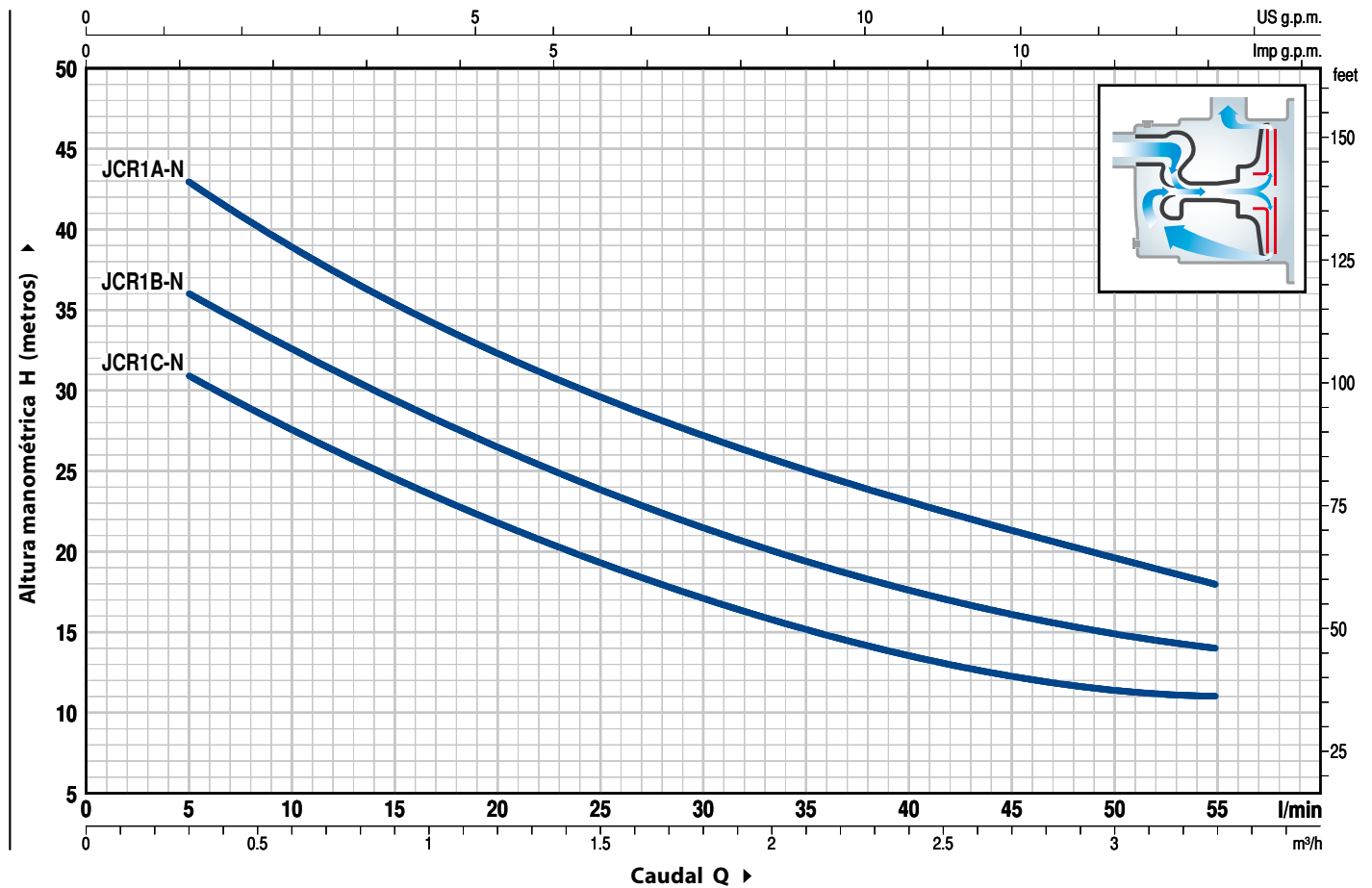
- Altura de aspiración manométrica hasta **9 m (HS)**
- Temperatura del líquido de **-10 °C** hasta **+40 °C**
- Temperatura ambiente hasta **+40 °C**
- Presión máx. en el cuerpo de la bomba **6 bar**
- Funcionamiento continuo **S1**

LICENCIAS

- Licencia Europea nº 1 510 696

CURVAS Y DATOS DE PRESTACIONES

60 Hz n= 3450 1/min HS= 0 m



| MODELO | | POTENCIA | | Q | Flow Rate (l/min) | | | | | | | | | | |
|------------|-----------|----------|------|----------|-------------------|-----|------|------|------|------|------|------|------|-----|--|
| Monofásica | Trifásica | kW | HP | | 0 | 0.3 | 0.6 | 1.2 | 1.5 | 1.8 | 2.4 | 2.7 | 3.0 | 3.3 | |
| JCRm 1C-N | - | 0.37 | 0.50 | H metros | 35 | 31 | 27.5 | 22 | 19.5 | 17 | 14.5 | 13 | 11.5 | 11 | |
| JCRm 1B-N | JCR 1B-N | 0.50 | 0.70 | | 41 | 36 | 33 | 26.5 | 23.5 | 21.5 | 17.5 | 16 | 15 | 14 | |
| JCRm 1A-N | JCR 1A-N | 0.60 | 0.85 | | 48 | 43 | 39 | 32 | 29.5 | 27.5 | 23 | 21.5 | 19.5 | 18 | |

Q = Caudal H = Altura manométrica total HS = Altura de aspiración

Tolerancia de las curvas de prestación según EN ISO9906 Grado 3.

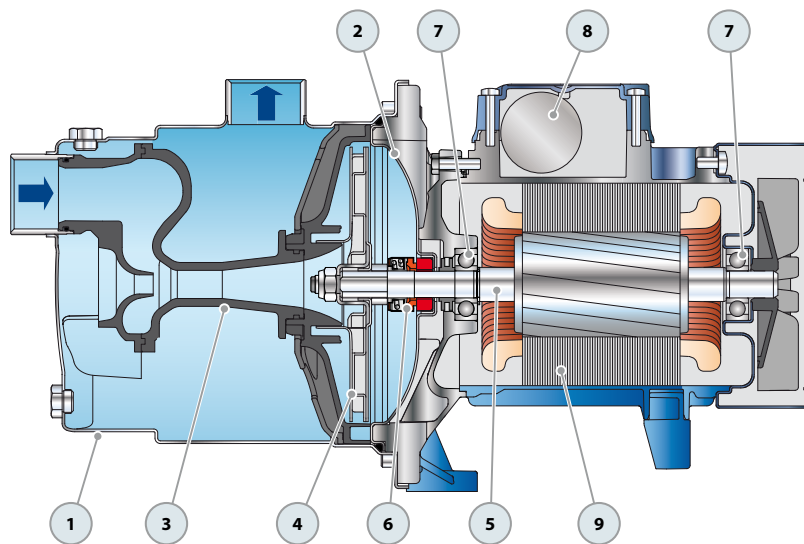
POS. COMPONENTE CARACTERISTICAS CONSTRUCTIVAS

| | | | | | | |
|---|-----------------------|---|------------------|------------------------|---------------------|-------------------|
| 1 | CUERPO BOMBA | Acero inoxidable AISI 304, con bocas roscadas ISO 228/1 | | | | |
| 2 | TAPA | Acero inoxidable AISI 304 | | | | |
| 3 | GRUPO EYECTOR | Noryl FE1520PW | | | | |
| 4 | RODETE | Acero inoxidable AISI 304 | | | | |
| 5 | EJE MOTOR | Acero inoxidable EN 10088-3 - 1.4104 | | | | |
| 6 | SELLO MECANICO | Sello | Eje | Anillo fijo | Materiales | Elastómero |
| | | <i>Modelo</i> | <i>Diámetro</i> | | <i>Anillo móvil</i> | |
| | | AR-12 | Ø 12 mm | Cerámica | Grafito | NBR |
| 7 | RODAMIENTOS | 6201 ZZ / 6201 ZZ | | | | |
| 8 | CONDENSADOR | Electrobomba | Capacidad | | | |
| | | <i>Monofásica</i> | <i>(220 V)</i> | <i>(110 V o 127 V)</i> | | |
| | | JCRm 1C-N | 10 µF 450 VL | 25 µF 250 VL | | |
| | | JCRm 1B-N | 10 µF 450 VL | 25 µF 250 VL | | |
| | | JCRm 1A-N | 14 µF 450 VL | 25 µF 250 VL | | |

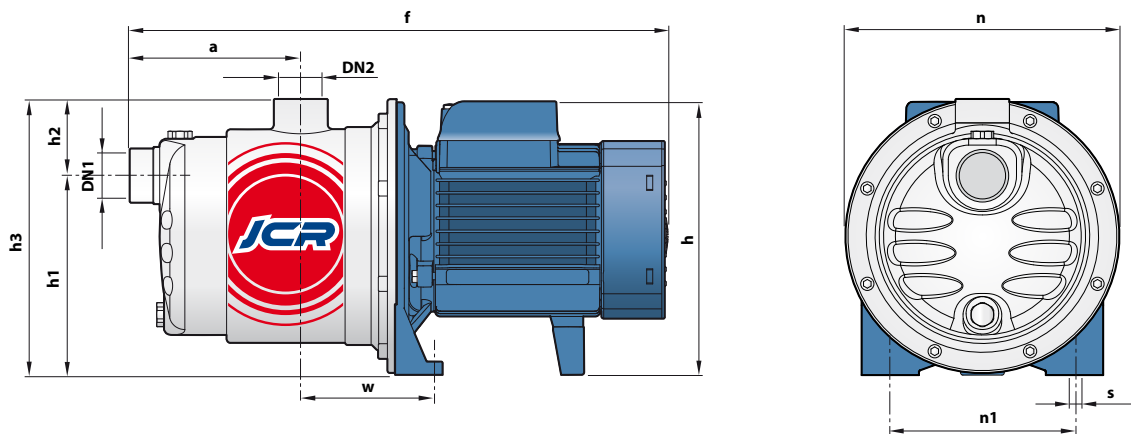
9 **MOTOR ELECTRICO** JCRm: monofásica 220 V - 60 Hz con protección térmica incorporada en el bobinado.
 JCR: trifásica 220/380 V - 60 Hz o 220/440 V - 60 Hz.

➔ Las bombas con motores trifásicos son de alto rendimiento en clase IE2 (IEC 60034-30).
 ➔ El bobinado y el rotor son realizados con laminillas magnéticas especiales de bajas pérdidas.

- Aislamiento: clase F.
 - Protección: IP X4.



DIMENSIONES



| MODELO | | BOCAS | | DIMENSIONES mm | | | | | | | | | |
|------------|-----------|-------|-----|----------------|-----|-----|-----|----|-----|-----|-----|----|---|
| Monofásica | Trifásica | DN1 | DN2 | a | f | h | h1 | h2 | h3 | n | n1 | w | s |
| JCRm 1C-N | - | 1" | 1" | 113 | 357 | 182 | 132 | 51 | 183 | 182 | 120 | 87 | 9 |
| JCRm 1B-N | JCR 1B-N | | | | | | | | | | | | |
| JCRm 1A-N | JCR 1A-N | | | | | | | | | | | | |



Pedrollo S.p.A. – Via Enrico Fermi, 7 – 37047 – San Bonifacio (VR)
tel. +39 045 6136311 – fax +39 045 7614663 – sales@pedrollo.com – www.pedrollo.com