

ES  
NEW



# JSW1<sup>®</sup>

60 Hz



 **PEDROLLO<sup>®</sup>**  
... the spring of life

## NEW

### CARACTERISTICAS TECNICAS

- ▶ Nuevas electrobombas autocebantes
- ▶ Diseño original Pedrollo (registrado)
- ▶ Más silenciosas
- ▶ Mejores características hidráulicas
- ▶ Mejor capacidad de cebado
- ▶ Consumos eléctricos reducidos
- ▶ Rodete en acero inoxidable AISI 304
- ▶ Modelos registrados

### UTILIZOS E INSTALACIONES

Son recomendadas para bombear agua limpia, sin partículas abrasivas y líquidos químicamente no agresivos con los materiales que constituyen la bomba.

Las bombas autocebantes **JSW** han sido diseñadas para aspirar agua aún en presencia de gas mezclado con el líquido bombeado. Por su confiabilidad y simplicidad en el uso son aconsejadas para el uso doméstico, especialmente para la distribución de agua acopladas a pequeños o medianos tanques de presurización, para la irrigación de huertos o jardines, etc.

### LIMITES DE UTILIZO

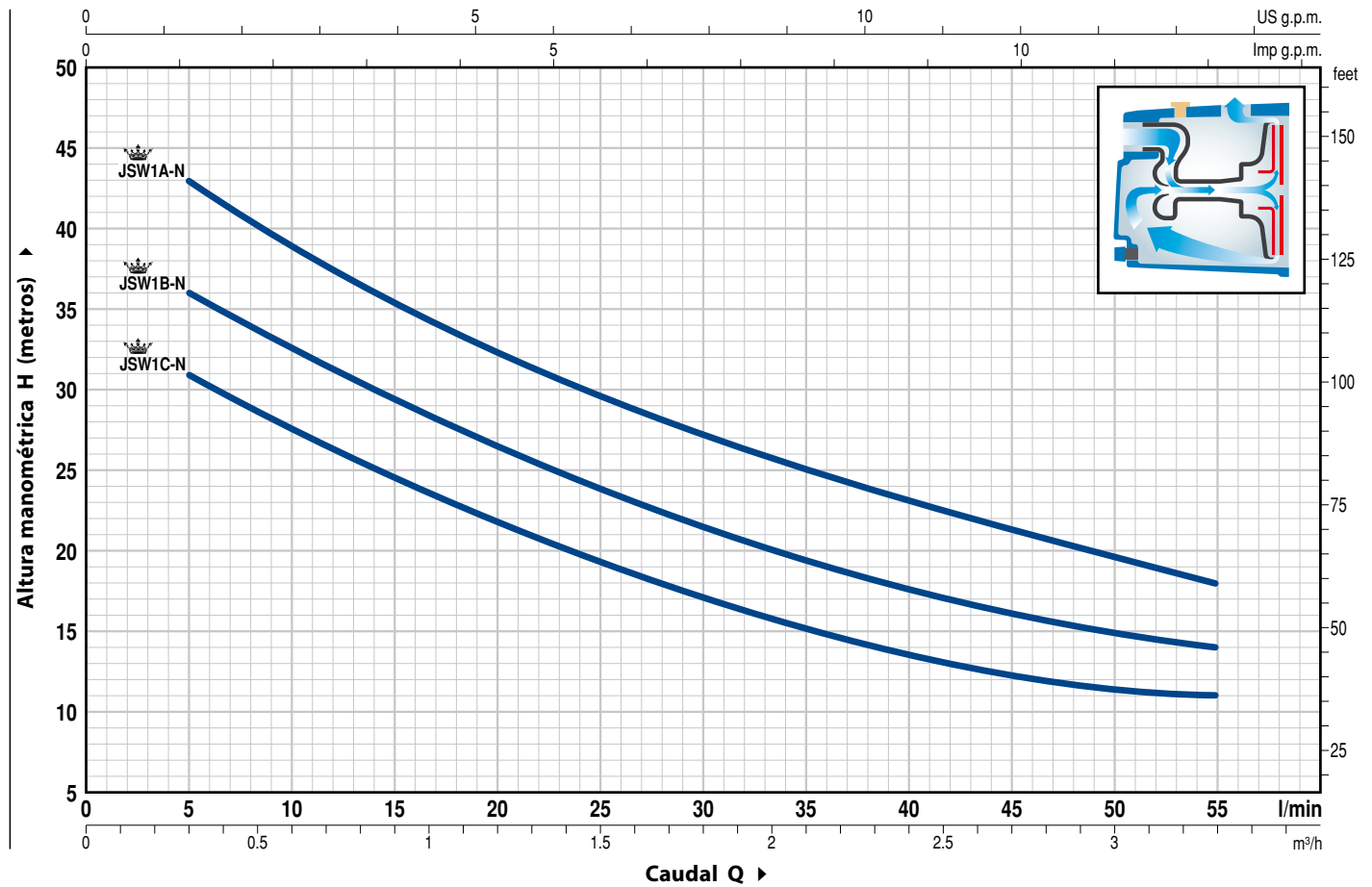
- Altura de aspiración manométrica hasta **9 m (HS)**
- Temperatura del líquido de **-10 °C hasta +40 °C**
- Temperatura ambiente hasta **+40 °C**
- Presión máx. en el cuerpo de la bomba **6 bar**
- Funcionamiento continuo **S1**

### PATENTES - MARCAS - MODELOS

- Modelo registrado **JSW®**
- Modelo comunitario registrado nº 002218610
- Registro europeo nº 1 510 696

### CURVAS Y DATOS DE PRESTACIONES

60 Hz n= 3450 1/min HS= 0 m



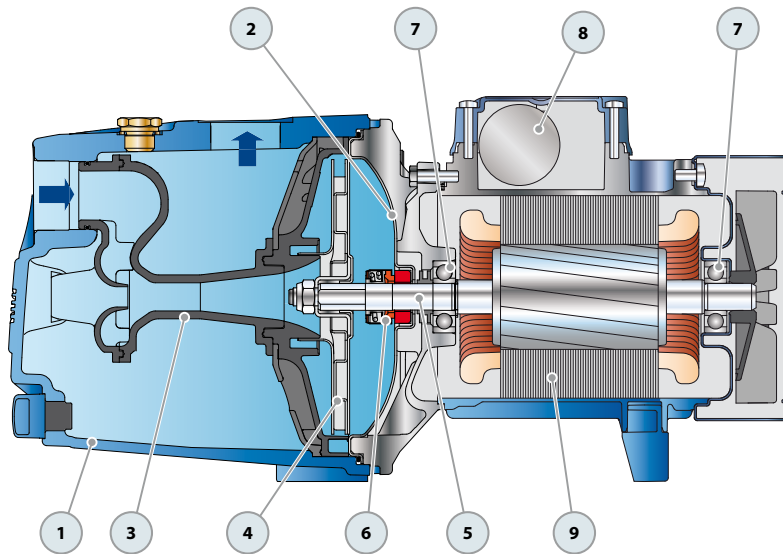
MODELO		POTENCIA		Q	Caudal Q									
Monofásica	Trifásica	kW	HP		0	0.3	0.6	1.2	1.5	1.8	2.4	2.7	3.0	3.3
				l/min	0	5	10	20	25	30	40	45	50	55
JSWm 1C-N	-	0.37	0.50	H metros	35	31	27.5	22	19.5	17	14.5	13	11.5	11
JSWm 1B-N	JSW 1B-N	0.50	0.70		41	36	33	26.5	23.5	21.5	17.5	16	15	14
JSWm 1A-N	JSW 1A-N	0.60	0.85		48	43	39	32	29.5	27.5	23	21.5	19.5	18

Q = Caudal H = Altura manométrica total HS = Altura de aspiración

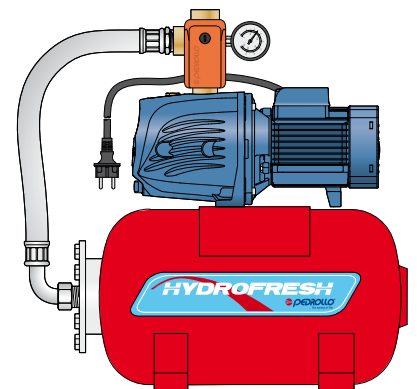
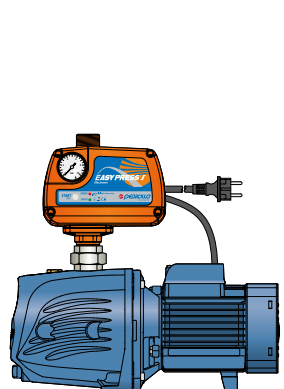
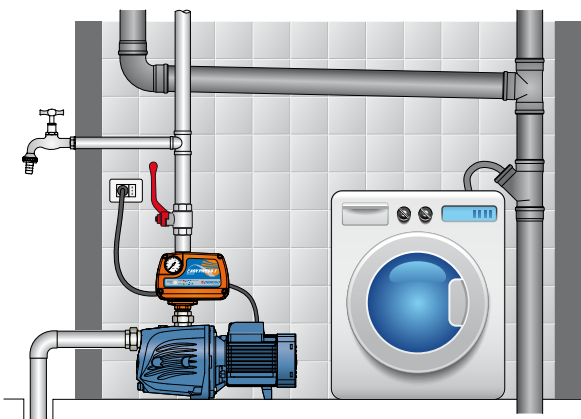
Tolerancia de las curvas de prestación según EN ISO9906 Grado 3.

**POS. COMPONENTE CARACTERISTICAS CONSTRUCTIVAS**

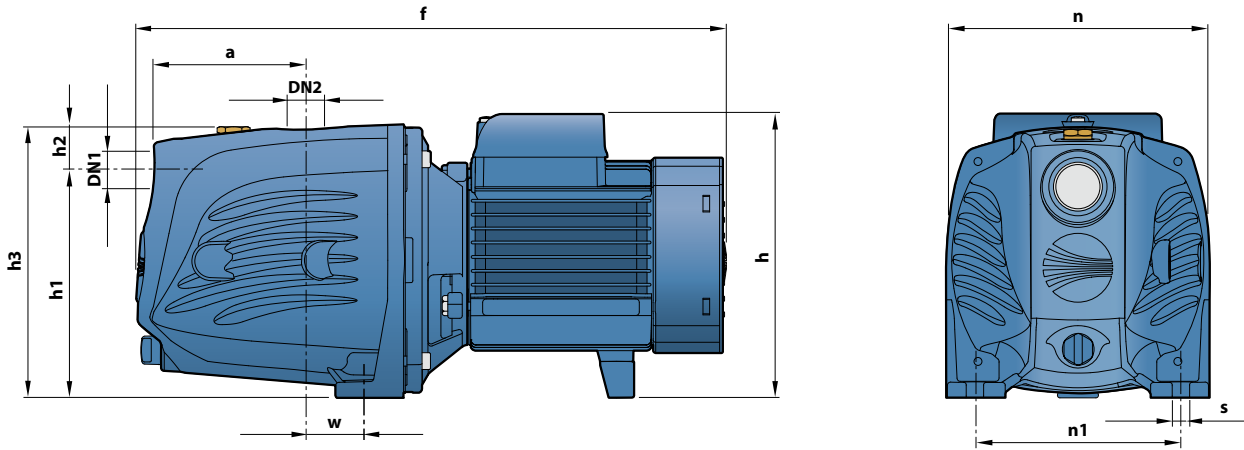
1	<b>CUERPO BOMBA</b>	Hierro fundido, con bocas roscadas ISO 228/1				
2	<b>TAPA</b>	Acero inoxidable AISI 304				
3	<b>GRUPO EYECTOR</b>	Noryl FE1520PW				
4	<b>RODETE</b>	Acero inoxidable AISI 304				
5	<b>EJE MOTOR</b>	Acero inoxidable EN 10088-3 - 1.4104				
6	<b>SELLO MECANICO</b>	<b>Sello Modelo</b>	<b>Eje Diámetro</b>	<b>Anillo fijo</b>	<b>Materiales Anillo móvil</b>	<b>Elastómero</b>
		AR-12	Ø 12 mm	Cerámica	Grafito	NBR
7	<b>RODAMIENTOS</b>	<b>6201 ZZ / 6201 ZZ</b>				
8	<b>CONDENSADOR</b>	<b>Electrobomba Monofásica</b>	<b>Capacidad (220 V)</b>	<b>(110 V o 127 V)</b>		
		<b>JSWm 1C-N</b>	<b>10 µF 450 VL</b>	<b>25 µF 250 VL</b>		
		<b>JSWm 1B-N</b>	<b>10 µF 450 VL</b>	<b>25 µF 250 VL</b>		
		<b>JSWm 1A-N</b>	<b>14 µF 450 VL</b>	<b>25 µF 250 VL</b>		
9	<b>MOTOR ELECTRICO</b>	<p><b>JSWm:</b> monofásica 220 V - 60 Hz con protección térmica incorporada en el bobinado.  <b>JSW:</b> trifásica 220/380 V - 60 Hz o 220/440 V - 60 Hz.</p> <p>➔ <b>Las bombas con motores trifásicos son de alto rendimiento en clase IE2 (IEC 60034-30).</b>                  ➔ <b>El bobinado y el rotor son realizados con laminillas magneticas especiales de bajas perdidas.</b></p> <p>- Aislamiento: clase F.                  - Protección: IP X4.</p>				



**EJEMPLOS DE INSTALACIÓN**



## DIMENSIONES Y PESOS



MODELO		BOCAS		DIMENSIONES mm										kg	
Monofase	Trifase	DN1	DN2	a	f	h	h1	h2	h3	n	n1	w	s	1~	3~
JSWm 1C-N	-	1"	1"	94	348	171	127	33	160	158	124	24	10	9.0	-
JSWm 1B-N	JSW 1B-N													9.8	9.8
JSWm 1A-N	JSW 1A-N													10.2	9.8

## CONSUMO EN AMPERIOS

MODELO	TENSION (monofásica)		
Monofásica	220 V	110 V	127 V
JSWm 1C-N	3.0 A	6.0 A	5.6 A
JSWm 1B-N	3.3 A	6.6 A	6.2 A
JSWm 1A-N	4.0 A	8.0 A	7.3 A

MODELO	TENSION (trifásica)				
Trifásica	220 V	380 V	660 V	220 V	440 V
JSW 1B-N	2.3 A	1.3 A	0.8 A	2.1 A	1.3 A
JSW 1A-N	3.1 A	1.8 A	1.0 A	2.6 A	1.5 A

## PALETIZADO

MODELO		PARA GRUPAJE			PARA CONTAINER				
Monofásica	Trifásica	n° bombas	H (mm)	kg	n° bombas	H (mm)	kg		
				1~	3~		1~	3~	
JSWm 1C-N	-	98	1561	906	-	140	2170	1284	-
JSWm 1B-N	JSW 1B-N	98	1561	984	984	140	2170	1396	1396
JSWm 1A-N	JSW 1A-N	98	1561	1024	981	140	2170	1452	1392

