



### CAMPO DE PRESTACIONES

- Caudal hasta **120 l/min** (7.2 m<sup>3</sup>/h)
- Altura manométrica hasta **92 m**

### LIMITES DE UTILIZO

- Temperatura máxima del fluido hasta **+40 °C**
- Contenido de arena máximo **50 g/m<sup>3</sup>**
- Profundidad de utilizo hasta **20 m** bajo el nivel del agua (con cable de alimentación de longitud adecuada)
- Funcionamiento continuo **S1**

### EJECUCION Y NORMAS DE SEGURIDAD

⇒ Disponibles con cable de alimentación de **20 metros**

EN 60335-1  
IEC 60335-1  
CEI 61-150

EN 60034-1  
IEC 60034-1  
CEI 2-3



### CERTIFICACIONES

COMPANY WITH MANAGEMENT SYSTEM  
CERTIFIED BY DNV  
ISO 9001: QUALITY  
ISO 14001: ENVIRONMENT AND SAFETY

### UTILIZOS E INSTALACIONES

Por su elevado rendimiento y fiabilidad, se aconsejan para bombear agua limpia en el sector doméstico, civil, agrícola, para la distribución del agua acoplada a equipos autoclaves, para riegos de huertas y jardines, para aumentar la presión, etc.

### EJECUCION BAJO PEDIDO

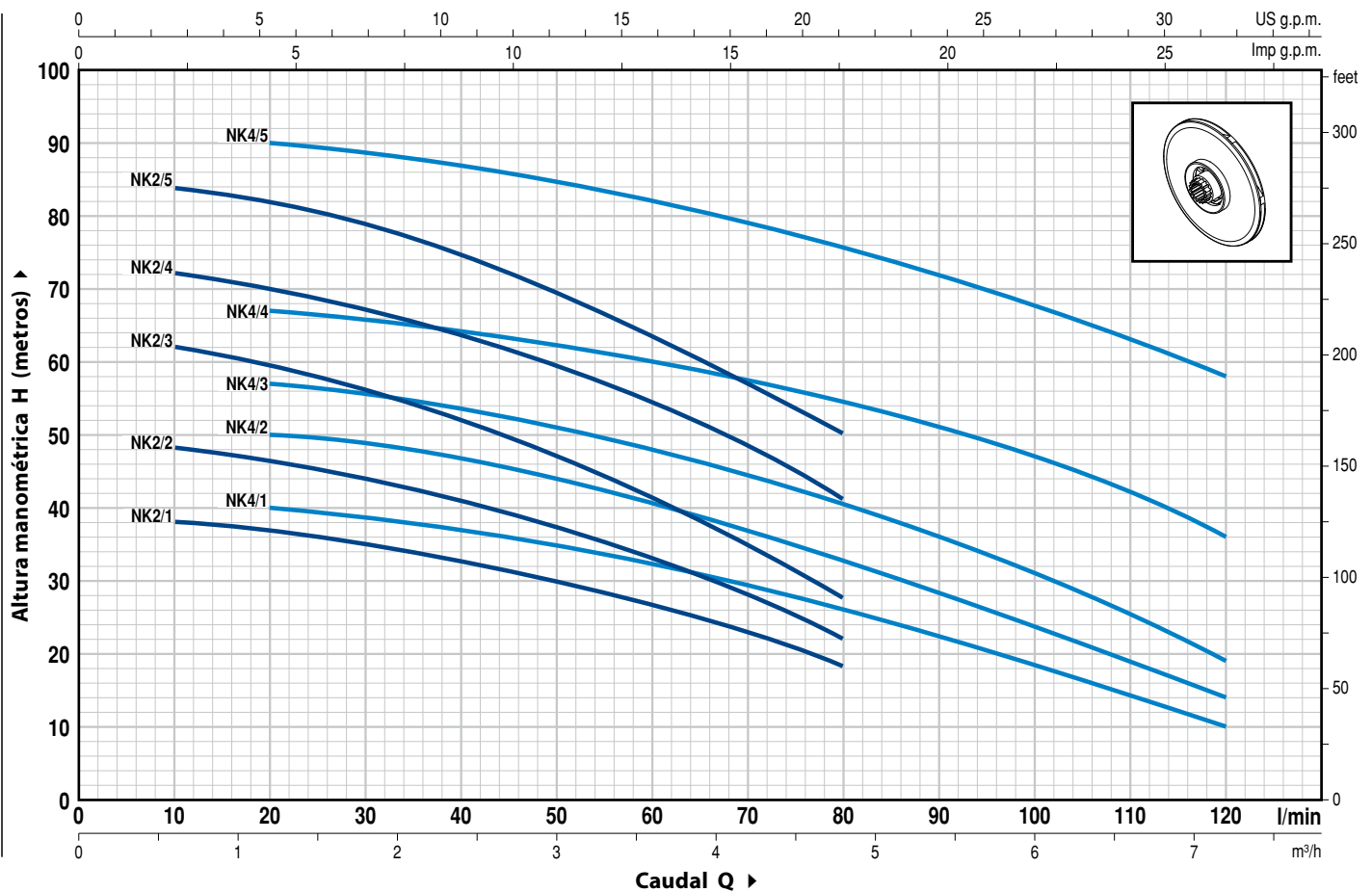
- Electrobomba equipada con cable de alimentación de diferente longitud
- Otros voltajes

### GARANTIA

2 años según nuestras condiciones generales de venta

### CURVAS Y DATOS DE PRESTACIONES

60 Hz n= 3450 1/min



#### VERSION SIN FLOTADOR

MODELO		POTENCIA		Q	Caudal												
Monofásica	Trifásica	kW	HP		m³/h	0	0.6	1.2	1.8	2.4	3.0	3.6	4.2	4.8	5.4	6.0	6.6
				l/min	0	10	20	30	40	50	60	70	80	90	100	110	120
NKm 2/1	-	0.45	0.6	H metros	39	38	37	35	32.5	29.5	26.5	22.5	18				
NKm 2/2	-	0.55	0.75		50	48	46.5	43.5	41	37	33	28	22				
NKm 2/3	NK 2/3	0.75	1		64	62	60	56	52	47	41.5	35	28				
NKm 2/4	NK 2/4	1.1	1.5		74	72	70	67	63.5	59	54	48.5	41				
NKm 2/5	NK 2/5	1.5	2		85	84	81	78	74	69	63.5	56.5	50				
NKm 4/1	-	0.55	0.75		41	-	40	38.5	37	34.5	32	29	26	22	18	14	10
NKm 4/2	NK 4/2	0.75	1		52	-	50	48.5	47	44	41	36.5	32.5	28	23.5	18.5	14
NKm 4/3	NK 4/3	1.1	1.5		58	-	57	55	54	51	48	44	40	35.5	31.5	25	19
NKm 4/4	NK 4/4	1.5	2		68	-	67	66	64	62	60	57	55	51	47	42	36
NKm 4/5	NK 4/5	2.2	3		92	-	90	89	87	84	82	79	75	72	68	63	58

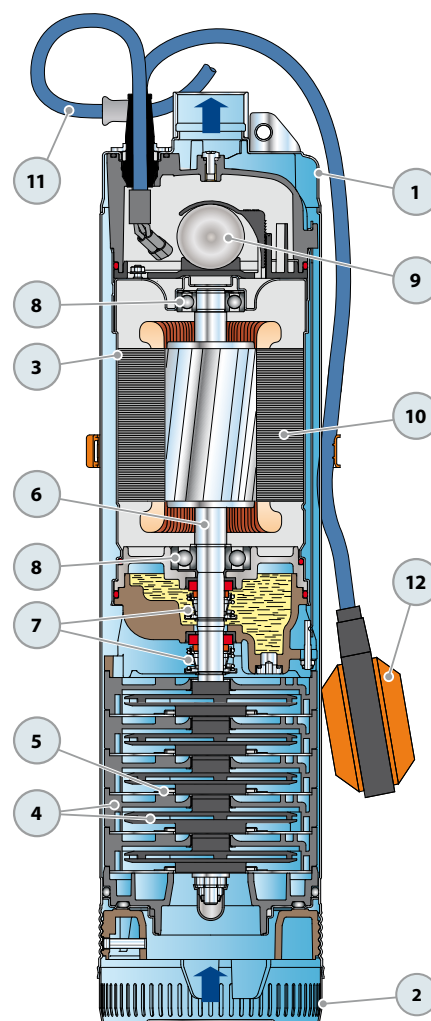
#### VERSION CON FLOTADOR "GE"

MODELO		POTENCIA		Q	Caudal												
Monofásica		kW	HP		m³/h	0	0.6	1.2	1.8	2.4	3.0	3.6	4.2	4.8	5.4	6.0	6.6
				l/min	0	10	20	30	40	50	60	70	80	90	100	110	120
NKm 2/1 - GE		0.45	0.6	H metros	39	38	37	35	32.5	29.5	26.5	22.5	18				
NKm 2/2 - GE		0.55	0.75		50	48	46.5	43.5	41	37	33	28	22				
NKm 2/3 - GE		0.75	1		64	62	60	56	52	47	41.5	35	28				
NKm 2/4 - GE		1.1	1.5		74	72	70	67	63.5	59	54	48.5	41				
NKm 2/5 - GE		1.5	2		85	84	81	78	74	69	63.5	56.5	50				
NKm 4/1 - GE		0.55	0.75		41	-	40	38.5	37	34.5	32	29	26	22	18	14	10
NKm 4/2 - GE		0.75	1		52	-	50	48.5	47	44	41	36.5	32.5	28	23.5	18.5	14
NKm 4/3 - GE		1.1	1.5		58	-	57	55	54	51	48	44	40	35.5	31.5	25	19
NKm 4/4 - GE		1.5	2		68	-	67	66	64	62	60	57	55	51	47	42	36
NKm 4/5 - GE		2.2	3		92	-	90	89	87	84	82	79	75	72	68	63	58

Q = Caudal H = Altura manométrica total

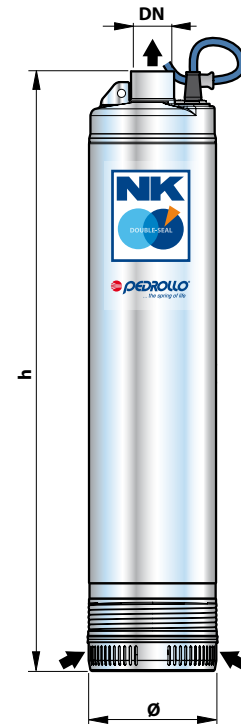
Tolerancia de las curvas de prestación según EN ISO 9906 Grade 3.

POS.	COMPONENTE	CARACTERISTICAS CONSTRUCTIVAS				
1	CAMISA EXTERNA	Acero inoxidable AISI 304, con boca de impulsión roscada ISO 228/1				
2	REJILLA DE ASPIRACION	Acero inoxidable AISI 304				
3	CAMISA MOTOR	Acero inoxidable AISI 304				
4	RODETES Y DIFUSORES	Noryl GFN2V				
5	DIAFRAGMAS	Acero inoxidable AISI 304, con anillos antidesgaste				
6	EJE MOTOR	Acero inoxidable EN 10088-3 - 1.4104				
7	DOBLE SELLO MECANICO CON CAMARA DE ACEITE INTERPUESTA					
	<b>Sello</b>	<b>Eje</b>	<b>Posición</b>	<b>Materiales</b>		
	<i>Modelo</i>	<i>Diámetro</i>	<i>Anillo fijo</i>	<i>Anillo móvil</i>	<i>Elastómero</i>	
	ST1-16	Ø 16 mm	Lado motor	Carburo de silicio	Grafito	NBR
	ST1-15 SIC	Ø 15 mm	Lado bomba	Carburo de silicio	Grafito	NBR
8	RODAMIENTOS	6303 2RS - C3 / 6203 ZZ - C3				
9	CONDENSADOR					
	<b>Electrobomba</b>	<b>Capacidad</b>				
	<i>Monofásica</i>	<i>(220 V)</i>	<i>(110 V o 127 V)</i>			
	NKm 2/1	16 µF 500 VL	30 µF 250 VL			
	NKm 2/2	16 µF 500 VL	30 µF 250 VL			
	NKm 4/1					
	NKm 2/3	20 µF 500 VL	-			
	NKm 4/2					
	NKm 2/4	25 µF 500 VL	-			
	NKm 4/3					
10	MOTOR ELECTRICO					
	NKm: monofásica 220 V - 60 Hz					
	con protección térmica incorporada en el bobinado.					
	NK: trifásica 380 V - 60 Hz.					
	- Aislamiento: clase F.					
	- Protección: IP 68.					
11	CABLE DE ALIMENTACIÓN					
	⇒ De 20 metros tipo DRINCABLE® para inmersión permanente en agua potable					
12	INTERRUPTOR CON FLOTADOR EXTERNO (versión "GE")					



## DIMENSIONES Y PESOS

MODELO		BOCA DN	N° ETAPAS	DIMENSIONES mm		kg	
Monofásica	Trifásica			Ø	h	1~	3~
NKm 2/1	-	1 1/4"	3	135	495	13.9	-
NKm 2/2	-		4		519	14.5	-
NKm 2/3	NK 2/3		5		573	16.3	15.2
NKm 2/4	NK 2/4		4		621	18.1	18.0
NKm 4/1	-		4		519	14.3	-
NKm 4/2	NK 4/2		5		573	16.2	15.2
NKm 4/3	NK 4/3		4		621	18.1	18.0



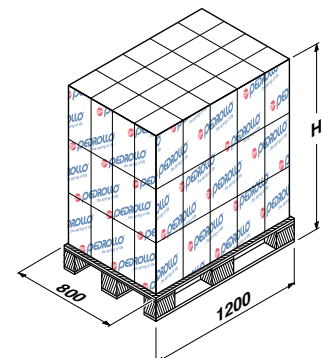
## CONSUMO EN AMPERIOS

MODELO	TENSION (monofásica)		
	220 V	110 V	127 V
Monofásica			
NKm 2/1	4.5 A	9.0 A	8.5 A
NKm 2/2	5.0 A	10.0 A	9.5 A
NKm 2/3	5.7 A	-	-
NKm 2/4	7.5 A	-	-
NKm 4/1	5.0 A	10.0 A	9.5 A
NKm 4/2	6.0 A	-	-
NKm 4/3	7.5 A	-	-

MODELO	TENSION (trifásica)		
	220 V	380 V	440 V
Trifásica			
NK 2/3	4.5 A	2.6 A	2.3 A
NK 2/4	5.5 A	3.2 A	2.8 A
NK 4/2	4.7 A	2.7 A	2.4 A
NK 4/3	5.5 A	3.2 A	2.8 A

## PALETIZADO

MODELO		PARA GRUPAJE			PARA CONTAINER				
		n° bombas	H (mm)	kg	n° bombas	H (mm)	kg		
Monofásica	Trifásica								
NKm 2/1	-	30	1015	434	-	60	1890	852	-
NKm 2/2	-	30	1015	452	-	60	1890	887	-
NKm 4/1	-	30	1015	452	-	60	1890	887	-
NKm 2/3	NK 2/3	25	869	425	400	40	1307	670	626
NKm 4/2	NK 4/2	25	869	469	467	40	1307	740	737
NKm 2/4	NK 2/4	25	869	469	467	40	1307	740	737
NKm 4/3	NK 4/3	25	869	469	467	40	1307	740	737



POS.	COMPONENTE	CARACTERISTICAS CONSTRUCTIVAS
1	CAMISA EXTERNA	Acero inoxidable AISI 304, con boca de impulsión roscada ISO 228/1
2	REJILLA DE ASPIRACION	Acero inoxidable AISI 304
3	CAMISA MOTOR	Acero inoxidable AISI 304
4	RODETES Y DIFUSORES	Noryl GFN2V
5	DIAFRAGMAS	Acero inoxidable AISI 304, con anillos antidesgaste
6	EJE MOTOR	Acero inoxidable EN 10088-3 - 1.4104
7	<b>DOBLE SELLO MECANICO CON CAMARA DE ACEITE INTERPUESTA</b>	

Sello Modelo	Eje Diámetro	Posición	Materiales		
			Anillo fijo	Anillo móvil	Elastómero
MG1-19	Ø 19 mm	Lado motor	Carburo de silicio	Grafito	NBR
MG1-18 SIC	Ø 18 mm	Lado bomba	Carburo de silicio	Carburo de silicio	NBR

8 RODAMIENTOS 6304 2RS - C3 / 6203 ZZ - C3

## 9 CONDENSADOR

Electrobomba Monofásica	Capacidad (220 V)
NKm 2/5	35 µF 450 VL
NKm 4/4	50 µF 450 VL
NKm 4/5	50 µF 450 VL

## 10 MOTOR ELECTRICO

**NKm:** monofásica 220 V - 60 Hz.  
Con salvamotor térmico incorporado en el bobinado hasta **1.5 kW**.

⇒ Para la electrobomba tipo **NKm4/5** de **2.2 kW** el salvamotor está situado externamente en el cuadro eléctrico y es del tipo con rearme manual.

**NK:** trifásica 380 V - 60 Hz.

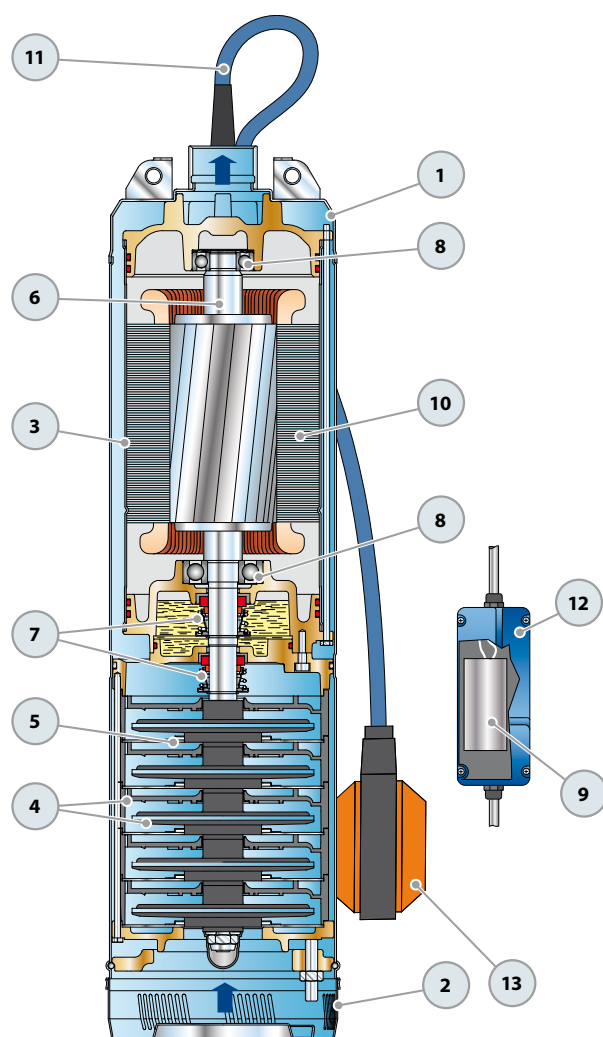
- Aislamiento: clase F.
- Protección: IP 68.

## 11 CABLE DE ALIMENTACIÓN

⇒ De 20 metros tipo DRINCABLE® para inmersión permanente en agua potable con conector desmontable

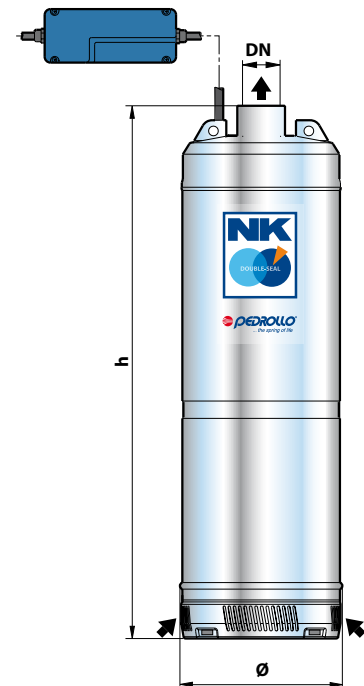
## 12 CUADRO ELECTRICO (para versión monofase)

## 13 INTERRUPTOR CON FLOTADOR EXTERNO (versión "GE")



## DIMENSIONES Y PESOS

MODELO		BOCA DN	N° ETAPAS	DIMENSIONES mm		kg	
Monofásica	Trifásica			Ø	h	1~	3~
NKm 2/5	NK 2/5	1 1/4"	4	153	552	25.5	23.5
NKm 4/4	NK 4/4		4		552	25.5	23.5
NKm 4/5	NK 4/5		4		552	28.7	26.2



## CONSUMO EN AMPERIOS

MODELO	TENSION (monofásica)
Monofásica	220 V
NKm 2/5	9.5 A
NKm 4/4	9.5 A
NKm 4/5	14.0 A

MODELO	TENSION (trifásica)		
Trifásica	220 V	380 V	440 V
NK 2/5	7.0 A	4.1 A	3.6 A
NK 4/4	7.0 A	4.1 A	3.6 A
NK 4/5	10.0 A	5.8 A	5.0 A

## PALETIZADO

MODELO		PARA GRUPAJE				PARA CONTAINER			
Monofásica	Trifásica	n° bombas	H (mm)	kg		n° bombas	H (mm)	kg	
				1~	3~			1~	3~
NKm 2/5	NK 2/5	20	1100	527	487	40	2060	1037	957
NKm 4/4	NK 4/4	20	1100	527	487	40	2060	1037	957
NKm 4/5	NK 4/5	20	1100	591	541	40	2060	1165	1065

