

# PLURIJET 80-100

Electrobombas multicelulares autocebantes



## CAMPO DE PRESTACIONES

- Caudal hasta **130 l/min** (7.8 m<sup>3</sup>/h)
- Altura manométrica hasta **50 m**

## LIMITES DE UTILIZO

- Altura de aspiración manométrica hasta **9 m** (HS)
- Temperatura del líquido de **-10 °C** hasta **+40 °C**
- Temperatura ambiente hasta **+40 °C**
- Presión máx. en el cuerpo de la bomba **6 bar**
- Funcionamiento continuo **S1**

## EJECUCION Y NORMAS DE SEGURIDAD

EN 60335-1  
IEC 60335-1  
CEI 61-150

EN 60034-1  
IEC 60034-1  
CEI 2-3



## CERTIFICACIONES

COMPANY WITH MANAGEMENT SYSTEM  
CERTIFIED BY DNV  
ISO 9001: QUALITY  
ISO 14001: ENVIRONMENT AND SAFETY

## UTILIZOS E INSTALACIONES

Son recomendadas para bombear agua limpia, sin partículas abrasivas y líquidos químicamente no agresivos con los materiales que constituyen la bomba.

Las bombas autocebantes PLURIJET han sido diseñadas para aspirar agua aún en presencia de gas mezclado con el líquido bombeado. Por su silenciosidad, confiabilidad y el bajo consumo energético son aconsejadas para el uso doméstico y civil, especialmente para la presurización y distribución del agua acopladas a tanques de presurización, para la reutilización de aguas pluviales, para sistemas de irrigación, etc.

La instalación se debe realizar en lugares cerrados o protegidos de la intemperie.

## PATENTES - MARCAS - MODELOS

- PLURIJET® marca registrada n° 3974301
- Modelo comunitario registrado n° 342159-0006

## EJECUCION BAJO PEDIDO

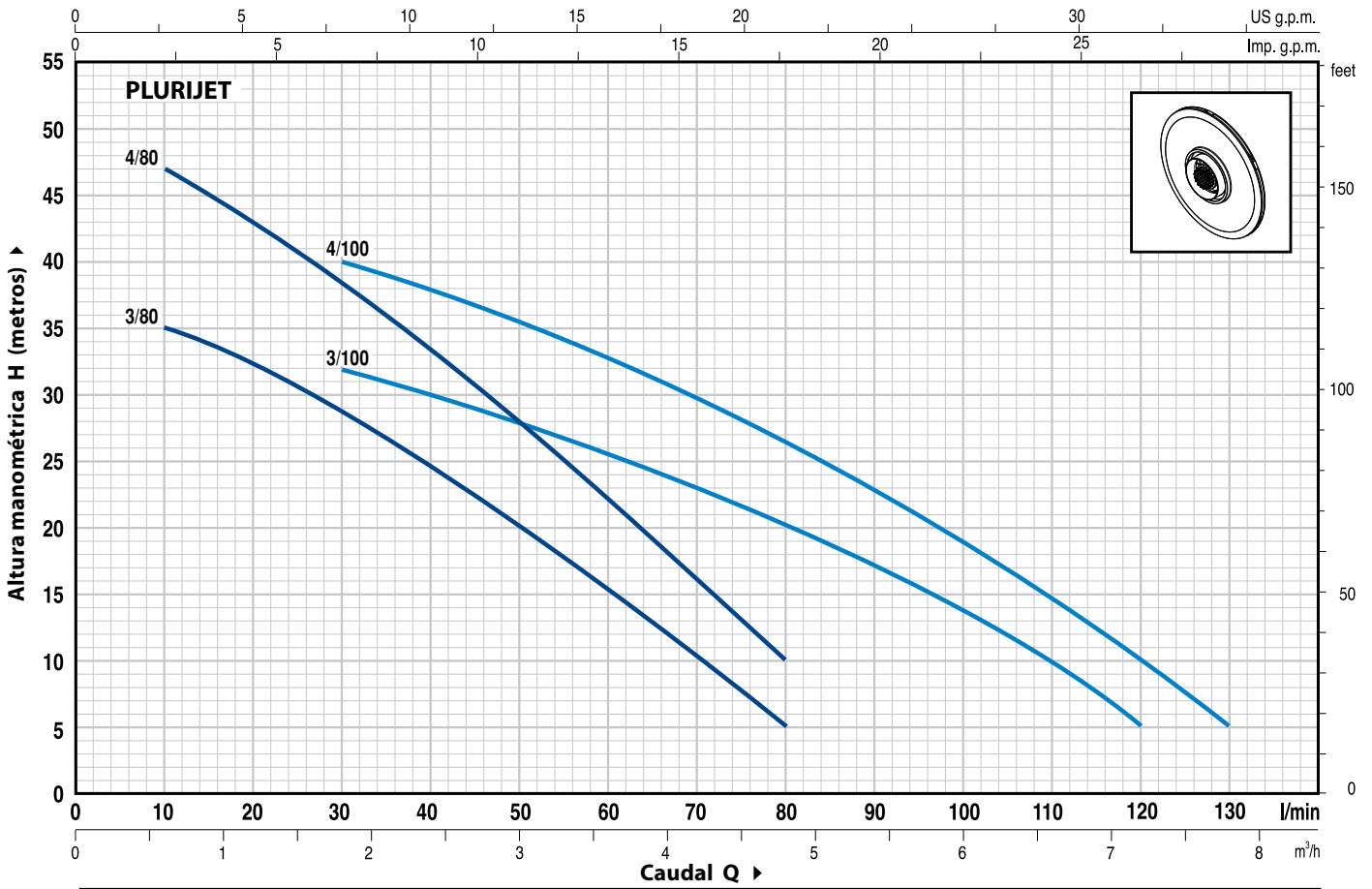
- Otros voltajes

## GARANTIA

2 años según nuestras condiciones generales de venta

**CURVAS Y DATOS DE PRESTACIONES**

**60 Hz n= 3450 1/min HS= 0 m**

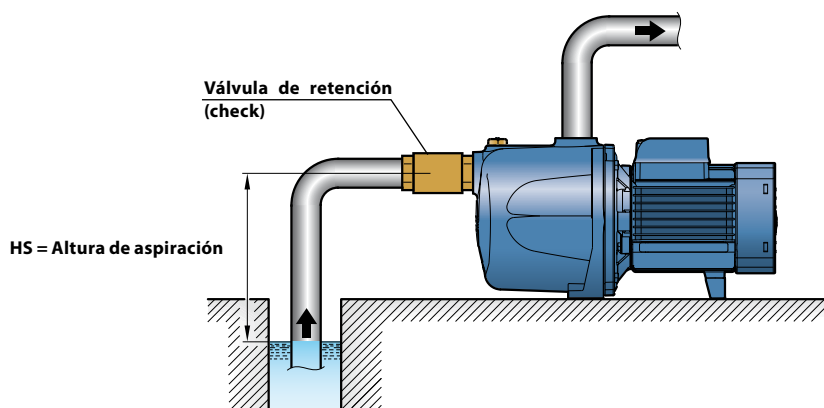


MODELO		POTENCIA		Q													
Monofásica	Trifásica	kW	HP	m³/h	0	0.3	0.6	1.2	1.8	2.4	3.0	3.6	4.2	4.8	6.0	7.2	7.8
				l/min	0	5	10	20	30	40	50	60	70	80	100	120	130
<b>PLURIJETm 3/80</b>	-	0.45	0.60	H metros	38	36	35	32.5	29	25	20	15.5	10.5	5			
<b>PLURIJETm 4/80</b>	<b>PLURIJET 4/80</b>	0.60	0.85		50	48	47	43	38.5	32.5	28	22.5	16	10			
<b>PLURIJETm 3/100</b>	<b>PLURIJET 3/100</b>	0.60	0.85		36	35.5	35	33.5	32	30	28	26	23	20	13.5	5	
<b>PLURIJETm 4/100</b>	<b>PLURIJET 4/100</b>	0.75	1		46	45	44	42	40	38	35.5	33	30	26.5	19	10	5

Q = Caudal H = Altura manométrica total HS = Altura de aspiración

Tolerancia de las curvas de prestación según EN ISO 9906 Grade 3.

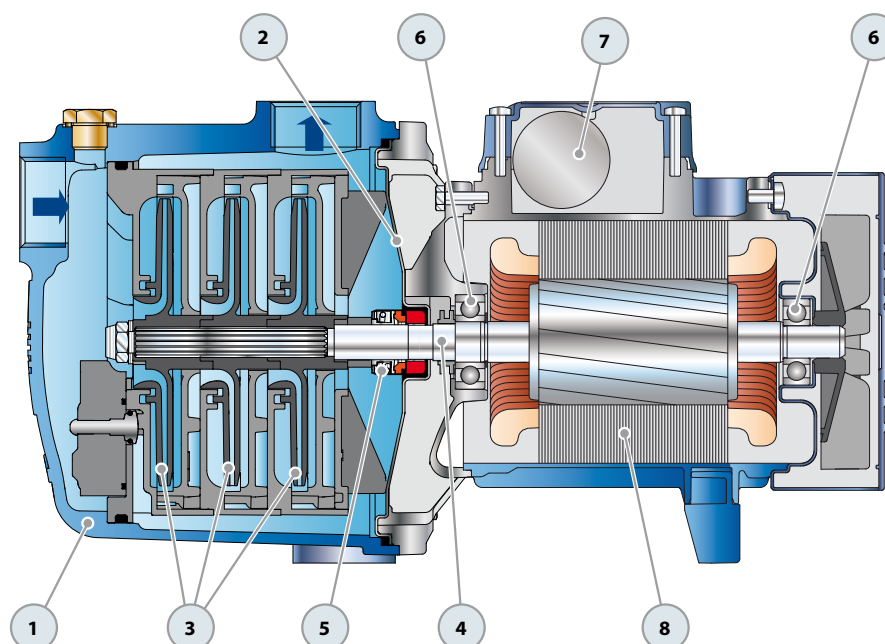
**EJEMPLO DE INSTALACION**



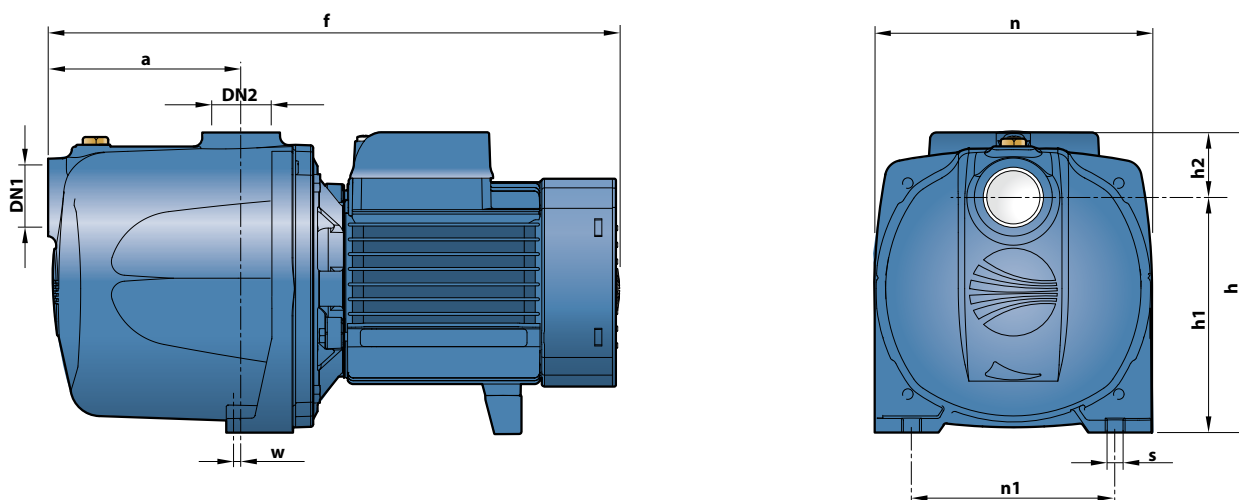
# PLURIJET 80-100

POS.	COMPONENTE	CARACTERISTICAS CONSTRUCTIVAS				
1	CUERPO BOMBA	Hierro fundido, con bocas roscadas ISO 228/1				
2	TAPA	Acero inoxidable AISI 304				
3	RODETES	Noryl GFN2V				
4	EJE MOTOR	Acero inoxidable EN 10088-3 - 1.4104				
5	SELLO MECANICO	<i>Sello</i>	<i>Eje</i>	<i>Materiales</i>		
		<i>Modelo</i>	<i>Diámetro</i>	<i>Anillo fijo</i>	<i>Anillo móvil</i>	<i>Elastómero</i>
		STA-13	Ø 13 mm	Cerámica	Grafito	NBR
6	RODAMIENTOS	<i>Electrobomba</i>	<i>Modelo</i>			
		PLURIJET 3/80	6202 ZZ - C3 / 6201 ZZ			
		PLURIJET 3/100	6202 ZZ - C3 / 6201 ZZ			
		PLURIJET 4/80	6203 ZZ / 6203 ZZ			
		PLURIJET 4/100	6203 ZZ / 6203 ZZ			
7	CONDENSADOR	<i>Electrobomba</i>	<i>Capacidad</i>			
		<i>Monofásica</i>	<i>(220 V)</i>	<i>(110 V o 127 V)</i>		
		PLURIJETm 3/80	12.5 µF 450 VL	25 µF 250 VL		
		PLURIJETm 4/80	14 µF 450 VL	25 µF 250 VL		
		PLURIJETm 3/100	14 µF 450 VL	25 µF 250 VL		
		PLURIJETm 4/100	20 µF 450 VL	60 µF 300 VL		

- 8 MOTOR ELECTRICO** **PLURIJETm:** monofásica 220 V - 60 Hz con protección térmica incorporada en el bobinado.  
**PLURIJET:** trifásica 220/380 V - 60 Hz o 220/440 V - 60 Hz.  
 ⇒ Las bombas con motores trifásicos son de alto rendimiento en clase IE2 (IEC 60034-30)  
 – Aislamiento: clase F.  
 – Protección: IP X4.



## DIMENSIONES Y PESOS



MODELO		BOCAS		DIMENSIONES mm									kg	
Monofásica	Trifásica	DN1	DN2	a	f	h	h1	h2	n	n1	w	s	1~	3~
PLURIJETm 3/80	-	1"	1"	110	328	172	134	38	158	116	2	9	10.0	-
PLURIJETm 4/80	PLURIJET 4/80			135	351								10.5	10.0
PLURIJETm 3/100	PLURIJET 3/100			110	328	13.7		12.7						
PLURIJETm 4/100	PLURIJET 4/100			135	378	191		61						

## CONSUMO EN AMPERIOS

MODELO	TENSION (monofásica)		
	220 V	110 V	127 V
Monofásica	220 V	110 V	127 V
PLURIJETm 3/80	3.4 A	6.9 A	6.5 A
PLURIJETm 4/80	4.4 A	8.8 A	8.3 A
PLURIJETm 3/100	5.0 A	10. A	9.5 A
PLURIJETm 4/100	6.1 A	12.2 A	11.5 A

MODELO	TENSION (trifásica)				
	220 V	380 V	660 V	220 V	440 V
Trifásica	220 V	380 V	660 V	220 V	440 V
PLURIJET 4/80	3.0 A	1.7 A	1.0 A	2.6 A	1.5 A
PLURIJET 3/100	3.0 A	1.7 A	1.0 A	2.6 A	1.5 A
PLURIJET 4/100	4.5 A	2.6 A	1.5 A	4.1 A	2.3 A

## PALETIZADO

MODELO		PARA GRUPAJE				PARA CONTAINER			
		n° bombas	H (mm)	kg		n° bombas	H (mm)	kg	
Monofásica	Trifásica			1~	3~			1~	3~
PLURIJETm 3/80	-	98	1440	980	-	154	2180	1560	-
PLURIJETm 4/80	PLURIJET 4/80	98	1440	1130	1070	154	2180	1760	1670
PLURIJETm 3/100	PLURIJET 3/100	98	1440	1050	1000	154	2180	1640	1560
PLURIJETm 4/100	PLURIJET 4/100	98	1540	1360	1260	140	2140	1940	1800

